

*endo***doctor**[®]



Arthroskopie / Sportmedizin
Arthroscopy / Sports Medicine
Arthroscopie / Médecine du Sport

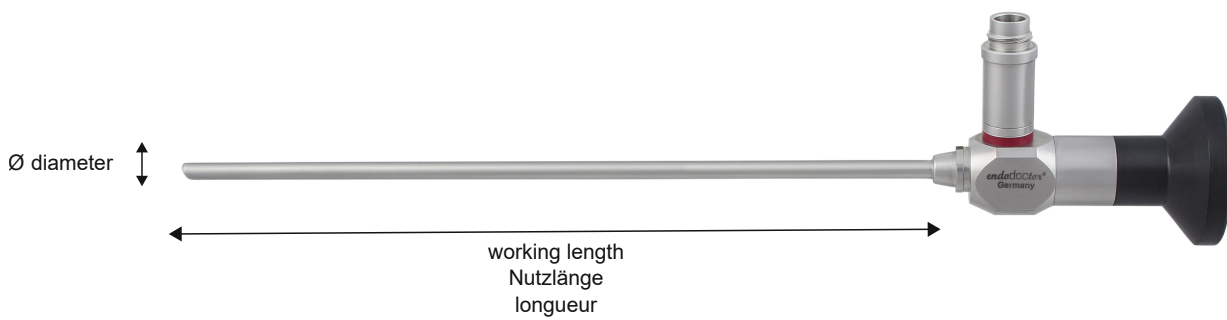
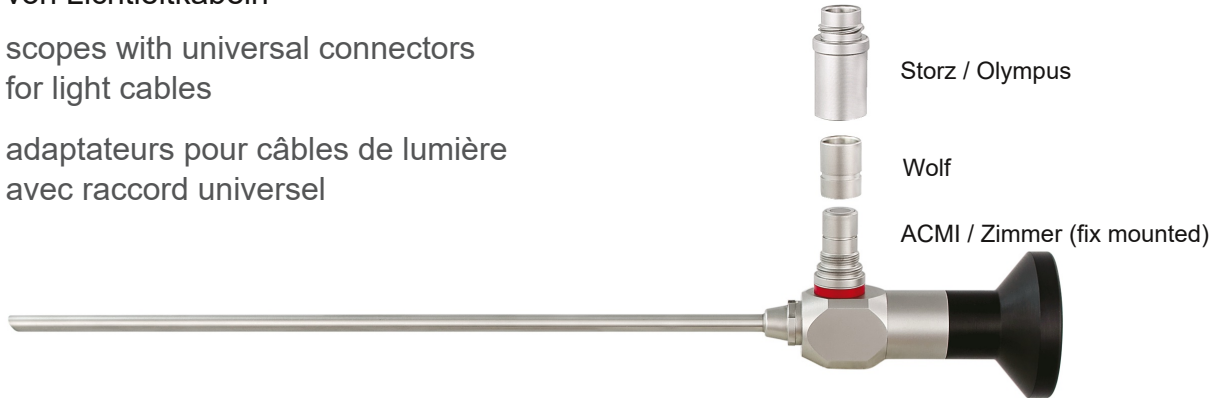
■ MADE
■ IN
■ GERMANY



universelle Anschlussmöglichkeiten
von Lichtleitkabeln

scopes with universal connectors
for light cables

adaptateurs pour câbles de lumière
avec raccord universel

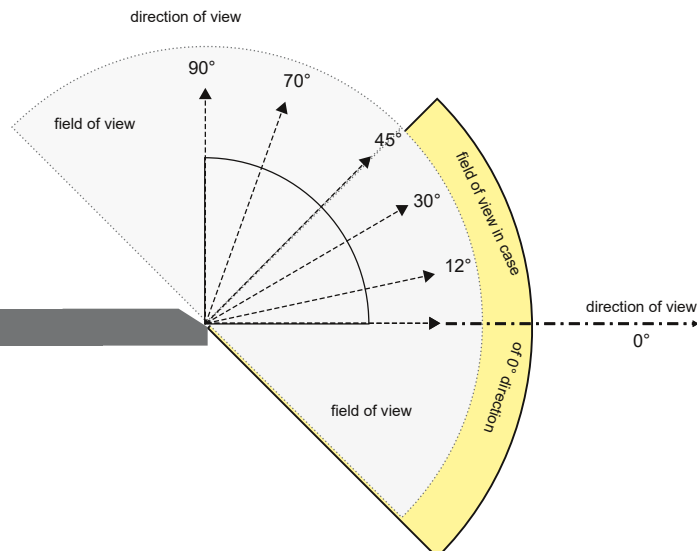


verfügbare Blickrichtungen

available directions of view

les directions de visée disponibles

range of different endoscopic viewing angles



Endodoctor-Optik, Ø 4 mm, Standardverriegelung, autoklavierbar 134°C / 273°F, mit eingebauter Fiberglas-Lichtleitung, erhöhte Kratzfestigkeit durch Saphirglas, eingelötete Abschlussfenster verlängern die Lebensdauer, farbliche Kennzeichnung der jeweiligen Blickrichtung

endoscope standard, Ø 4 mm, autoclavable 134°C / 273°F, fiber optic light transmission incorporated, soldered, scratch-resistant sapphire windows extend the durability, different colour-coded directions of view

optique endodoctor, standard, Ø 4 mm, autoclavable 134°C / 273°F, avec conduction de la lumière par fibre optique incorporée, lentille en verre saphir, code couleur pour les différentes directions de vision



Artikelnummer article number numéro d'article	Ø Durchmesser Ø diameter Ø diamètre	Blickrichtung direction of view ligne de mire	Nutzlänge working length longueur
ED-040175-0	4,0 mm	0°	175 mm
ED-040175-30	4,0 mm	30°	175 mm
ED-040175-45	4,0 mm	45°	175 mm
ED-040175-70	4,0 mm	70°	175 mm



AR-600-380

Trokarhülse Ø 6 mm, 2-Hahn drehbar, für Arthroskope 0°/30°/45°/70°, Kennfarbe: rot

Arthroscope Sheath, Ø 6 mm, 2 stopcocks rotatable, for use with endoscopes 0°/30°/45°/70°, color code: red

Chemise d'arthroscope, Ø 6 mm, 2 robinets rotatifs, à utiliser avec les optiques 0°/30°/45°/70°, code couleur: rouge

Trokar, Trocar, mandrin



AR-600-384

scharf, sharp, coupant



AR-600-385

stumpf, blunt, mousse



AR-600-386

konisch, semi-sharp, semi-coupant

Endodoctor-Optik, kompatibel zu System Stryker, Ø 4 mm, autoklavierbar 134°C / 273°F, mit eingebauter Fiberglas-Lichtleitung, erhöhte Kratzfestigkeit durch Saphirglas, eingelötete Abschlussfenster verlängern die Lebensdauer, farbliche Kennzeichnung der jeweiligen Blickrichtung

endodoctor endoscope compatible with System Stryker, Ø 4 mm, autoclavable 134°C / 273°F, fiber optic light transmission incorporated, soldered, scratch-resistant sapphire windows extend the durability, different colour-coded directions of view

optique endodoctor, compatible avec le système Stryker, Ø 4 mm, autoclavable 134°C / 273°F, avec conduction de la lumière par fibre optique incorporée, lentille en verre saphir, code couleur pour les différentes directions de vision



Artikelnummer article number numéro d'article	Ø Durchmesser Ø diameter Ø diamètre	Blickrichtung direction of view ligne de mire	Nutzlänge working length longueur
ST-040141-0	4,0 mm	0°	141 mm
ST-040141-30	4,0 mm	30°	141 mm



AR-600-380-ST

Trokarhülse Ø 6 mm, 2-Hahn drehbar, für Arthroskope 0°/30°/45°/70°, Kennfarbe: rot

Arthroscope Sheath, Ø 6 mm, 2 stopcocks rotatable, for use with endoscopes 0°/30°/45°/70°, color code: red

Chemise d'arthroscope, Ø 6 mm, 2 robinets rotatifs, à utiliser avec les optiques 0°/30°/45°/70°, code couleur: rouge

Trokar, Trocar, mandrin



AR-600-384-ST scharf, sharp, coupant



AR-600-385-ST stumpf, blunt, mousse



AR-600-386-ST konisch, semi-sharp, semi-coupant

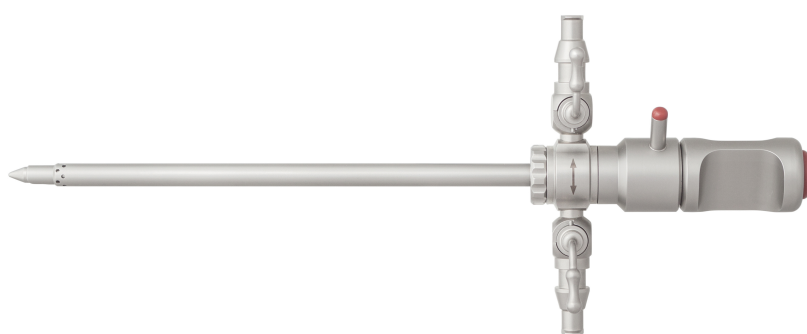
Endodoctor-Optik, kompatibel zu System Dyonics, Ø 4 mm, autoklavierbar 134°C / 273°F, mit eingebauter Fiberglas-Lichtleitung, erhöhte Kratzfestigkeit durch Saphirglas, eingelötete Abschlussfenster verlängern die Lebensdauer, farbliche Kennzeichnung der jeweiligen Blickrichtung

endodoctor endoscope compatible with System Dyonics, Ø 4 mm, autoclavable 134°C / 273°F, fiber optic light transmission incorporated, soldered, scratch-resistant sapphire windows extend the durability, different colour-coded directions of view

optique endodoctor, compatible avec le système Dyonics, Ø 4 mm, autoclavable 134°C / 273°F, avec conduction de la lumière par fibre optique incorporée, lentille en verre saphir, code couleur pour les différentes directions de vision



Artikelnummer article number numéro d'article	Ø Durchmesser Ø diameter Ø diamètre	Blickrichtung direction of view ligne de mire	Nutzlänge working length longueur
DY-040157-0	4,0 mm	0°	157 mm
DY-040157-30	4,0 mm	30°	157 mm



AR-600-380-DY

Trocarhülse Ø 6 mm, 2-Hahn drehbar, für Arthroskope 0°/30°/45°/70°, Kennfarbe: rot

Arthroscope Sheath, Ø 6 mm, 2 stopcocks rotatable, for use with endoscopes 0°/30°/45°/70°, color code: red

Chemise d'arthroscope, Ø 6 mm, 2 robinets rotatifs, à utiliser avec les optiques 0°/30°/45°/70°, code couleur: rouge

Trokar, Trocar, mandrin



AR-600-384-DY

scharf, sharp, coupant



AR-600-385-DY

stumpf, blunt, mousse



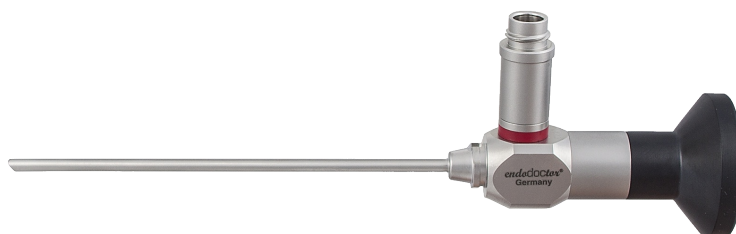
AR-600-386-DY

konisch, semi-sharp, semi-coupant

Endodoctor-Optik, autoklavierbar 134°C / 273°F, mit eingebauter Fiberglas-Lichtleitung, erhöhte Kratzfestigkeit durch Saphirglas, eingelötete Abschlussfenster verlängern die Lebensdauer, farbliche Kennzeichnung der jeweiligen Blickrichtung

endodoctor endoscope, autoclavable 134°C / 273°F, fiber optic light transmission incorporated, soldered, scratch-resistant sapphire windows extend the durability, different colour-coded directions of view

optique endodoctor, autoclavable 134°C / 273°F, avec conduction de la lumière par fibre optique incorporée, lentille en verre saphir, code couleur pour les différentes directions de vision



Artikelnummer article number numéro d'article	Ø Durchmesser Ø diameter Ø diamètre	Blickrichtung direction of View ligne de mire	Nutzlänge working length longueur
ED-019110-0	1,9 mm	0°	110 mm
ED-019110-30	1,9 mm	30°	110 mm
ED-024100-30	2,4 mm	30°	100 mm
ED-027110-0	2,7 mm	0°	110 mm
ED-027110-30	2,7 mm	30°	110 mm
ED-027140-0	2,7 mm	0°	140 mm
ED-027140-30	2,7 mm	30°	140 mm
ED-027175-0	2,7 mm	0°	175 mm
ED-027175-30	2,7 mm	30°	175 mm
ED-027187-0	2,7 mm	0°	187 mm
ED-027187-30	2,7 mm	30°	187 mm

Übersicht / Arthroskopieschäfte mit Standard Optik-Verschluss
 overview / standard coupling arthroscope sheaths
 résumé / Chemise d'arthroscope avec verrouillage standard

endodoctor®



zur Verwendung mit Endoskop for use with telescopes à utiliser avec les optiques		1-Hahn drehbar	1-Hahn feststehend	2-Hähne drehbar	2-Hähne feststehend
Ø Durchmesser / Blickrichtung Ø diameter / direction of view Ø diamètre / ligne de mire	Nutzlänge working length longueur	1 stopcock rotatable 1 robinet rotatif	1 stopcock fixed 1 robinet fixe	2 stopcocks rotatable 2 robinets rotatifs	2 stopcocks fixed 2 robinets fixe
1,9 mm - 0°	60 mm	AR-620-391	AR-620-396	AR-620-390	
1,9 mm - 30°	60 mm	AR-620-393	AR-620-397	AR-620-392	
2,4 mm, universal	100 mm	AR-640-381		AR-640-380	
2,4 mm - 30°	100 mm	AR-640-383		AR-640-382	
2,7 mm - 30°	110 mm	AR-650-383	AR-650-483	AR-650-382	AR-650-482
2,7 mm - 30°	175 mm			AR-660-382	
2,7 mm - 30°	187 mm	AR-610-383	AR-610-483	AR-610-382	AR-610-482
4,0 mm - 30°	175 mm	AR-600-383	AR-600-483	AR-600-382	AR-600-482
2,7 mm - 0°/30°/45°/70°	110 mm	AR-650-381	AR-650-481	AR-650-380	AR-650-480
2,7 mm - 0°/30°/45°/70°	175 mm			AR-660-380	
2,7 mm - 0°/30°/45°/70°	187 mm	AR-610-381	AR-610-481	AR-610-380	AR-610-480

High-Flow

4,0 mm - 0°/30°/45°/70°	175 mm			AR-600-390	AR-600-490
-------------------------	--------	--	--	------------	------------

Übersicht / Arthroskopieschäfte mit Quick-Lock Optik-Verschluss
 overview / Quick-Lock coupling arthroscope sheaths
 résumé / Chemise d'arthroscope avec verrouillage Quick-Lock



zur Verwendung mit Endoskop for use with telescopes à utiliser avec les optiques		1-Hahn drehbar	1-Hahn feststehend	2-Hähne drehbar	2-Hähne feststehend
Ø Durchmesser / Blickrichtung Ø diameter / direction of view Ø diamètre / ligne de mire	Nutzlänge working length longueur	1 stopcock rotatable 1 robinet rotatif	1 stopcock fixed 1 robinet fixe	2 stopcocks rotatable 2 robinets rotatifs	2 stopcocks fixed 2 robinets fixe
1,9 mm - 0°	60 mm	AR-620-391-QL	AR-620-396-QL	AR-620-390-QL	
1,9 mm - 30°	60 mm	AR-620-393-QL	AR-620-397-QL	AR-620-392-QL	
2,4 mm, universal	100 mm	AR-640-381-QL		AR-640-380-QL	
2,4 mm - 30°	100 mm	AR-640-383-QL		AR-640-382-QL	
2,7 mm - 30°	110 mm	AR-650-383-QL	AR-650-483-QL	AR-650-382-QL	AR-650-482-QL
2,7 mm - 30°	175 mm			AR-660-382-QL	
2,7 mm - 30°	187 mm	AR-610-383-QL	AR-610-483-QL	AR-610-382-QL	AR-610-482-QL
2,7 mm - 30°	175 mm	AR-600-383-QL	AR-600-483-QL	AR-600-382-QL	AR-600-482-QL
2,7 mm - 0°/30°/45°/70°	110 mm	AR-650-381-QL	AR-650-481-QL	AR-650-380-QL	AR-650-480-QL
2,7 mm - 0°/30°/45°/70°	175 mm			AR-660-380-QL	
2,7 mm - 0°/30°/45°/70°	187 mm	AR-610-381-QL	AR-610-481-QL	AR-610-380-QL	AR-610-480-QL
4,0 mm - 0°/30°/45°/70°	175 mm	AR-600-381-QL	AR-600-481-QL	AR-600-380-QL	AR-600-480-QL

High-Flow

4,0 mm - 0°/30°/45°/70°	175 mm			AR-600-390-QL	AR-600-490-QL
-------------------------	--------	--	--	---------------	---------------



konisch / conical / conique



stumpf / dull / terne



3-kant scharf / 3-edge-sharp / tranchant 3-edge

zur Verwendung mit Endoskop

for use with telescopes

à utiliser avec les optiques

Durchmesser	Nutzlänge	3-kant scharf	stumpf	konisch
diameter	working length	3-edge sharp	dull	conical
diamètre	longueur	tranchant 3-edge	terne	conique
1,9 mm	60 mm	AR-620-394	AR-620-395	
1,9 mm	110 mm	AR-660-484	AR-660-485	
2,4 mm	100 mm	AR-640-384	AR-640-385	AR-640-386
2,7 mm	110 mm	AR-650-384	AR-650-385	AR-650-386
2,7 mm	140 mm	AR-650-384/140	AR-650-385/140	
2,7 mm	175 mm	AR-660-384	AR-660-385	AR-660-386
2,7 mm	187 mm	AR-610-384	AR-610-385	AR-610-386
4,0 mm	175 mm	AR-600-384	AR-600-385	AR-600-386

Endoctor GmbH
Unterer Damm 15
78567 Fridingen
eMail: kontakt@endoctor.de



MITTELSTAND
GLOBAL
HEALTH MADE
IN GERMANY