

*endo***doctor**<sup>®</sup>

Gerätewagen  
equipment  
cart system



MADE  
IN  
GERMANY





**GW-3000**

Gerätewagen FUEGO-cuatro  
1 Ablageplatte, Schiebegriff, 1 Kabelklammer,  
Trägerprofil 800 mm hoch  
Fahrgestell Rollen 75/100 mm  
davon 2 mit Feststeller

Wagen-Außenmaß b 546 mm, t 569 mm, h 986 mm  
Plattenmaße b 470 x t 340 mm  
Traglast Ablageplatte 15 kg

Equipment trolley FUEGO-cuatro  
with 1 ABS plate, 1 push handle and  
1 clip-holder for cable.  
Carrier profile 800 mm high.  
Dim.: 546 x 569 x 986 mm (w x d x h)



**GW-25007**

Monitorhalter  
auf fest eingestellter Stange  
Traglast max. 12 kg

monitor holder  
on tightly adjusted rod (height  
approx. 400 mm above the profile).  
Load capacity up to 12 kg



**GW-19403**

Halterung für Sauerstoff- oder  
Gasflasche, 5/10 l, max Ø 145 mm,  
mit Halteband

Holder for oxygen bottle or gas  
bottle à 5/10 liters (with Ø up to 145  
mm). and with robust support strap  
for fastening the bottle.



**GW-19717**

Endoskop-Halter  
inkl. höhenverstellbarer Stange.  
Nur für Wagen ohne Lift

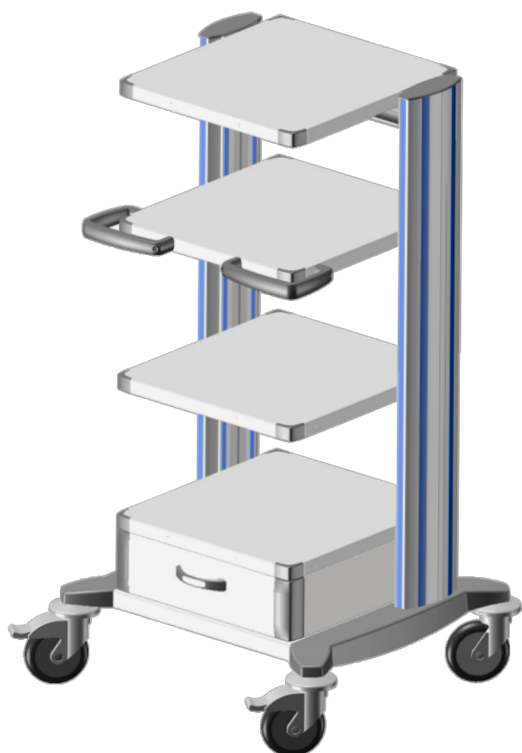
Universal endoscope holder for all  
usual endoscopes. Made of plexi-  
glass on height adjustable rod for  
one-hand use. Not mountable on  
carts with lift function.



**GW-21696**

Schuko-Steckdosenleiste mit  
Schalter, Kabel 3 m mit  
angegossenem Stecker, inkl. 2  
Befestigungswinkel

Multiple socket  
outlet 4 grounding sockets, cable  
3 m long with moulded grounding  
plug, green 2-pin switch, 2 plastic  
fastening angles included.



**GW-20281 / 20282**

Gerätewagen TORO  
4 Einlageböden, 1 Schublade, Kabelkanaltraverse,  
Eck-Schiebegriff, abgerundete Ecken,  
Fahrgestell mit 125 mm Rollen und Wandabweiser  
davon 2 mit Feststeller

Wagen-Außenmaß b 701 mm, t 648 mm, h 1260 mm  
Plattenmaße b 450 x t 485 mm  
Schublade b 450 x t 487 x h 128 mm

Equipment cart TORO

4 shelves, 1 drawer, 1 drawer handle, 1 cable duct  
horizontal arm for the optimal management of up  
to 6 cables

Plate dimensions 450 x 485 mm  
Dim.: 701 x 648 x 1260 mm (w x d x h)  
Drawer: External dim.: 450 x 487 x 125 mm (w x d x h)



**GW-25025**

Monitorhalter auf Schwenkarm mit  
Drehgelenk, Stufenlose Fixierung,  
horizontal dreh- neig- und  
schwenkbar, integrierte  
Kabelführung, Ausladung 300mm,  
Traglast max 12 kg

monitor holder  
on swivel arm with 1 hinge joint and  
integrated cable duct.  
Reach 300 mm.  
Load capacity up to 12 kg



**GW-20196**

Endoskophalter mit mehreren  
Ausschnitten auf höhenverstellbarer  
Stange

Universal endoscope holder made of  
plexiglass with several  
openings, height-adjustable rod,  
for single-handed operation.

**GW-13977**

Plexiglasrohr unten offen, 120 mm  
lang Durchm. 3,2 cm, inkl.  
Halteklammern

Endoscope tube of plexiglass,  
open at the bottom, 120 cm  
long, inside Ø 3,2 cm, with holding  
clips.



**GW-21695**

Schuko-Steckdosenleiste mit  
Schalter, Kabel 3 m mit  
angegossenem Stecker, inkl. 2  
Befestigungswinkel

Multiple socket outlet, standard  
4 grounding sockets, cable 3 m long  
with moulded grounding plug, green  
2-pin switch, 2 grey plastic fastening  
angles included.



**GW-20236**

Halterung für Sauerstoff- oder  
Gasflasche, 5/10 l, max Ø 145 mm,  
mit Halteband und oberem  
Haltebügel

Holder for oxygen bottle à 5/10 ltrs.  
with Ø up to 145 mm. Upper  
holder and fixing tape included,  
For fastening to the carrier profile.

*endo*doctor<sup>®</sup>

Endodoctor GmbH  
take-off Gewerbepark 2  
D-78579 Neuhausen ob Eck  
Telefon: +49-(0) 7467 - 94 51 89 0  
eMail: kontakt@endodoctor.de

